



INVESTICE DO ROZVOJE VZDĚLÁVÁNÍ



## Střední průmyslová škola a Vyšší odborná škola Písek

Karla Čapka 402

397 11 Písek

### Plán ICT na období 1.9.2009 až 31.12.2010

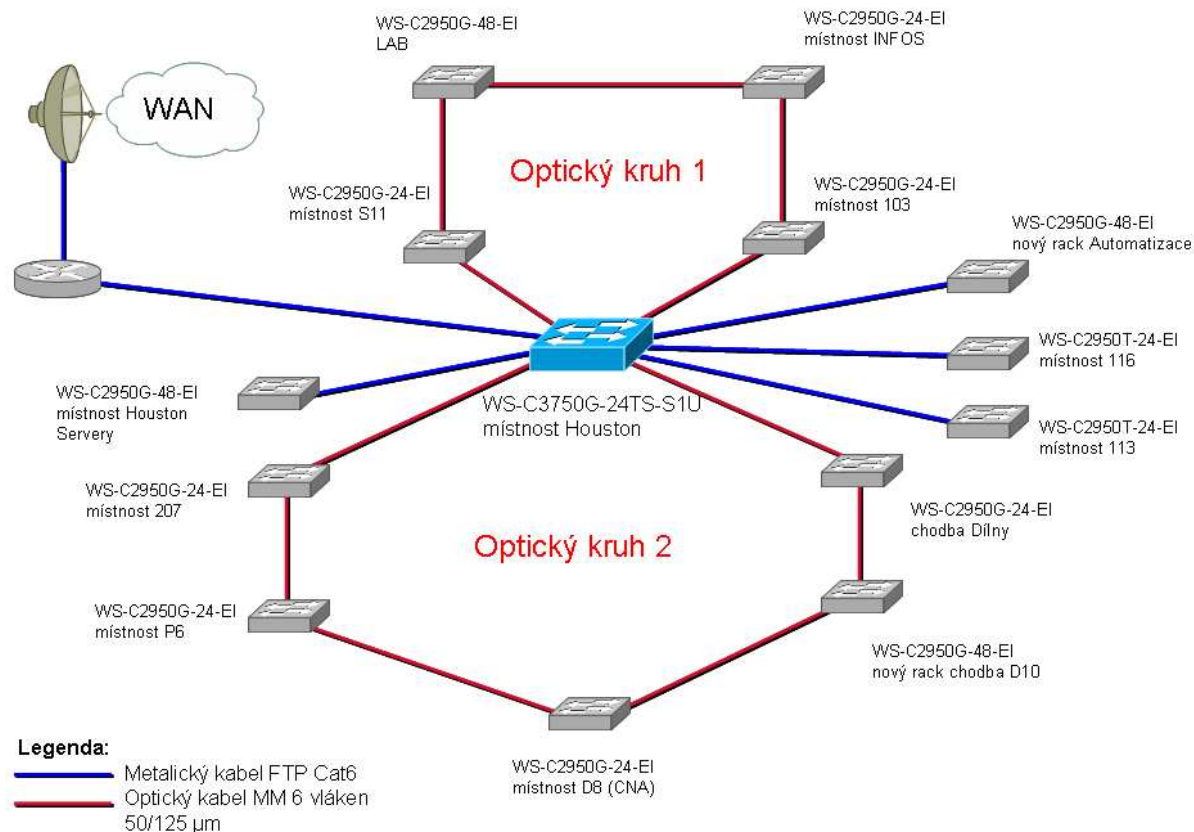
**způsob zajištění připojení do internetu:** CESNET 40Mbps optickým kabelem

**způsob zajištění serv. služeb:**  
Windows 2003, Debian GNU/Linux

**popis standardního pracovního prostředí žáka:**  
Pentium4, HD-120GB, 1024MB-RAM, DVD-ROM, LAN100Mbps, LCD 17", Opt.myš, WIN XP, Office2003

**popis standardního pracovního, prostředí učitele 2010:**  
notebook podobný výkonu žákovských stanic

**prezentační technika:**  
40 ks datových projektorů, 1ks (+3ks v projektu kraje) interaktivní tabule



Realizováno v rámci projektu SROP v roce 2005



INVESTICE DO ROZVOJE VZDĚLÁVÁNÍ

### Stav HW k 1.9.2009

	Místnost	Počet připojení	Počet PC	Datový projektor / interaktivní tabule	Stáří (nákup)	orientační popis	plánova ná výměna
Počítačové učebny							
1	116	22	17	1	2005	AMD Athlon(tm) 64 3200+	
2	113	22	17	1	2008	Intel Core 2 Duo CPU 2.20GHz	
3	207	18	33	1	2006	AMD Sempron Processor 3000+	2011
4	S11 - MIT	22	17	1	2005	AMD Sempron 2400+	
5	P6	18	17	1	2004	Intel(R) Pentium(R) 4 CPU 2.40GHz	2009/10
6	S12 - TET	23	17	1	2003	Intel(R) Pentium(R) 4 CPU 1.80GHz	
7	D8	24	12 5	1	1998 2002	AMD Duron(tm) procesor 650 Intel(R) Celeron(R) CPU 1.70GHz HPCompaq notebook	Posuv z P6
<b>Celkem</b>		<b>149</b>	<b>135</b>	<b>7</b>			
Kmenové učebny bez vybavení							
1	3	1	0	1			Inter. Tabule 2009
2	4	1	0	1			
3	10	1	0	1			
4	11	1	0	1			
5	14	1	0	1			
6	106	1	0	1			
7	107	1	0	1			
8	108	1	0	1			
9	110	1	0	1			
10	112	1	0	1			
11	202	1	0	1			
12	204	1	0	1			
13	205	1	0	1			
14	206	1	0	1			Inter. Tabule 2009-10-01
15	209	1	0	1			
16	210	1	0	1			Inter. Tabule 2009
17	213	1	0	1			
18	P7	1	0	1			



INVESTICE DO ROZVOJE VZDĚLÁVÁNÍ

19	P17	1	0	1			
<b>Celkem</b>		<b>19</b>	<b>0</b>	<b>19</b>			
Kmenové učebny s vybavením							
1	P9	3	1	1	2006	AMD Athlon(tm) 64 Processor 3200+	Nákup – neopravitelný 2009
<b>Celkem</b>		<b>3</b>	<b>1</b>	<b>1</b>			
Konzultační místnost							
1	203	2	0	1			Projekt pr.+pl.
<b>Celkem</b>		<b>2</b>	<b>0</b>	<b>1</b>			
Odborné učebny s vybavením							
1	P8	1	1	1		AMD Duron(tm)1200	
2	S15	3	1	1		PC Xerius Semperon 1,6GHz	
3	P12	1	1	1		AMD Sempron 2400+	
4	07	1	1	1		AMD Sempron 2400+	
<b>Celkem</b>		<b>6</b>	<b>4</b>	<b>4</b>			
Volně přístupné pracoviště							
1	InfoS	24	1	5		AMD Athlon 64 X2 Dual Core 2,0GHz	
			3			AMD Duron 1,2GHz	
			7			AMD Sempron 1,4GHz	
<b>Celkem</b>		<b>24</b>	<b>11</b>	<b>5</b>			
Laboratoře							
1	Lab 1 S4	10	3	1		Intel Pentium 4 2,66GHz	Projekt pr.+pl.
2	Lab 2 S5	4	1	0		AMD Sempron 1,4GHz	
			1			AMD Duron 1,2GHz	
			1			AMD Duron 1,0GHz	
3	Lab 3 S9	3	1	0		AMD Duron 1,2GHz	
			1			AMD Sempron 1,6GHz	
			1			Intel Pentium 4 2,66GHz	
4	Lab 4 S10	10	2	1		Intel Celeron 2,4GHz	Projekt pr.+pl.
			1			AMD Sempron 1,6GHz	
5	Lab 5 S21	7	4	0		PC Pentium 366MHz	



INVESTICE DO ROZVOJE VZDĚLÁVÁNÍ

6	S17	12	4	1		AMD Duron 1,2GHz	pl.
			4			Semperon 1,6GHz	
7	S18	9	4			Intel Celeron 2,4GHz	
<b>Celkem</b>		<b>48</b>	<b>28</b>	<b>3</b>			
Dílny							
1	D3	1	0				
2	D3b	2	0	1			
3	D15	0	0				
<b>Celkem</b>		<b>3</b>	<b>0</b>	<b>1</b>			
1	D6	4		0			
2	D7	8	1	1		AMD Sempron 1,6GHz	
			5			Intel Pentium 4 2,66GHz	
3	D10	16	1	1		AMD Sempron 1,6GHz	
			11			Intel Celeron 1,7GHz	
4	D11	7	5	0		AMD Duron 1,2GHz	
5	D12	12	1	1		AMD Sempron 1,6GHz	
			1			Intel Pentium 4 2,66GHz	
			1			AMD Duron 800MHz	
6	D16	23	1	0		Procesor 286	
			10			Intel Pentium 4 2,66GHz	
<b>Celkem</b>		<b>65</b>	<b>37</b>	<b>3</b>			
Kabinety							
1	02	2	1			Intel Celeron 350MHz	
2	05	2	1			AMD Duron 1,2GHz	
3	09	2				notebook	
4	12	2				notebook	
5	111	4				notebook	
6	114	4				notebook	
7	117	6	1			notebook	
8	125	2	1			AMD Sempron 1,6GHz	
9	208	2	1			Intel Celeron 950MHz	
10	211	2	1			Intel P4, DELL	
11	214	2	1			Intel P4, DELL	



INVESTICE DO ROZVOJE VZDĚLÁVÁNÍ

12	216	4	1			AMD Turion 1,6GHz	
13	222	2	1			Intel Celeron 2,4GHz	
14	P15	2	1			Intel P4, RIMM	
15	D14	2	1			AMD Duron 1,2GHz	
16	S6	2					
17	S7	2				notebook	
<b>Celkem</b>		<b>44</b>	<b>11</b>	<b>0</b>			
<b>Sborovna</b>							
1	124	1	0	0			
<b>Kanceláře</b>							
1	16	2	1			Intel Celeron 400MHz	
2	103a	2	1			Intel Pentium 4 2,66GHz	
3	103	2	1			AMD Athlon 64 2,0GHz	
4	104	6	1			Intel Pentium 4 3,0GHz	
5	105	4	0			notebook	
6	109	4	2			Intel Celeron 2,4GHz	
7	119	8	1			AMD Sempron 1,4GHz	
8	124a	2	1			Intel Pentium 4 2,66GHz	
9	08	2	0				
10	S20	2	0			notebook	
<b>Celkem</b>		<b>34</b>	<b>8</b>	<b>0</b>			
<b>Servrovna</b>							
1	119a	<b>72</b>	<b>6</b>	<b>0</b>		Dell PowerEdge 2850, Xerius Pentium 4, PC Celeron, Lenovo RD120	
<b>Sklady</b>							
1	D9	0					
2	D13	2	2			Pentium 200, P4 DELL	
3	120						
4	121						
5	S22	0	0				
<b>Celkem sklady</b>		<b>2</b>	<b>2</b>	<b>0</b>			
<b>Celkový přehled HW</b>							
Počítačové učebny		149	135	7			
Kmenové učebny, konzult. místnost		19	1	21			
Odborné učebny		116	65	7			
Příprava výuky		44	11	0			
Volně přístupné pracoviště		24	11	5			
Notebook		371WIFI	43	0			



INVESTICE DO ROZVOJE VZDĚLÁVÁNÍ

Provoz	108	16	0			
Celkem všechny	831	282	40			

Notebooky učitelé:

skupina	jméno		výrobce	inv. č.	nákup	přidělen
OP VK	BAKALA	Břetislav	HP	ddhm-461/18	6/2009	7/2009
	BRŮŽEK	Petr	ASUS	ddhm455	12/2008	12/2008
K	BURGER	Michal	ACER	81-krz-010	5/2006	5/2006
	ČÍŽKOVÁ	Lenka	HP	6-mp-44	9/2005	9/2009
OP VK	DUBOVSKÝ	Vlastimír	HP	ddhm-461/23	6/2009	8/2009
U	FOŘT	Ivan	HEL	5-vtb-173	3/2007	3/2007
U	HAVLAN	Josef	ASUS	5-dk-073	10/2006	10/2006
OP VK	HELLOVÁ	Lenka	HP	ddhm-461/6	6/2009	7/2009
	HLÁSNÁ	Ludmila	XX	XX	XX	XX
OP VK	CHUDÁČKOVÁ	Jindřiška	HP	ddhm-461/29	6/2009	8/2009
U	JANOUSEK	Milan	HP	6-ed-047	7/2007	7/2007
OP VK	JÍCHA	Dušan	HP	ddhm-461/7	6/2009	7/2009
U	KÁBOVÁ	Marie	ASUS	5-vtb-158	10/2006	10/2006
	KARVAN	Václav	XX	XX	XX	XX
OP VK	KLAVÍKOVÁ	Ludmila	HP	ddhm-461/9	6/2009	7/2009
	KOMRSKA	Ladislav	XX	XX	XX	XX
	KOPŘIVOVÁ	Eva	XX	XX	XX	XX
OP VK	KOUĐOVÁ	Milena	HP	ddhm-461/15	6/2009	7/2009
OP VK	KRUPIČKOVÁ	Daniela	HP	ddhm-461/3	6/2009	7/2009
OP VK	KUBEŠ	Josef	HP	ddhm-461/13	6/2009	7/2009
	KURSCH	Martin	XX	XX	XX	XX
OP VK	MAŘÍKOVÁ	Hana	HP	ddhm-461/2	6/2009	9/2009
OP VK	MOLKUP	Ladislav	HP	ddhm-461/4	6/2009	7/2009
OP VK	NOVOTNÁ	Václava	HP	ddhm-461/10	6/2009	8/2009
OP VK	PAJER	Josef	HP	ddhm-461/25	6/2009	8/2009
OP VK	PAUL	Miroslav	HP	ddhm-461/12	6/2009	7/2009
OP VK	PETŘÍK	Miroslav	HP	ddhm-461/27	6/2009	8/2009
OP VK	PROCHÁZKOVÁ	Olga	HP	ddhm-461/21	6/2009	7/2009
OP VK	PRŮDEK	Milan	HP	ddhm-461/19	6/2009	7/2009
OP VK	RÁDR	Filip	HP	ddhm-461/28	6/2009	8/2009
U	ŘEŘÁBEK	Ladislav	HP	5-vtb-139	11/2005	6/2009
OP VK	SOBÍŠEK	Jiří	HP	ddhm-461/11	6/2009	7/2009
OP VK	SUDOVÁ	Ivana	HP	ddhm-461/8	6/2009	8/2009
OP VK	ŠINDELÁŘ	Petr	HP	ddhm-461/22	6/2009	8/2009
OP VK	ŠINDELÁŘOVÁ	Jelena	HP	ddhm-461/17	6/2009	7/2009
	ŠIROKÝ	Miroslav	ASUS	ddhm-458	2/2009	2/2009
OP VK	ŠPIRHANZLOVÁ	Vladimíra	HP	ddhm-461/26	6/2009	8/2009
	ŠTĚPÁN	Luděk	ASUS	ddhm-394	5/2006	9/2009



INVESTICE DO ROZVOJE VZDĚLÁVÁNÍ

OP VK	TŘEŠTÍKOVÁ	Kornelie	HP	ddhm-461/14	6/2009	7/2009
OP VK	UHLÍK	Jiří	HP	ddhm-461/16	6/2009	7/2009
	VEJVODA	Luboš	ASUS	ddhm-452	12/2008	12/2008
OP VK	VEJVODOVÁ	Jaroslava	HP	ddhm-461/24	6/2009	8/2009
OP VK	VORLÍČEK	Petr	HP	ddhm-461/20	6/2009	7/2009
OP VK	VRCHLAVSKÁ	Soňa	HP	ddhm-461/30	6/2009	8/2009
	VYSOKÝ	Ivan	XX	XX	XX	XX
OP VK	ŽÁKOVÁ	Martina	HP	ddhm-461/5	6/2009	8/2009

Notebooky provozní zaměstnanci:

skupina	jméno	výrobce	inv. č.	nákup	přidělen
OP VK	HOUDEK Miroslav	TOSHIBA	ddhm-466	7/2009	7/2009
	DRÁBKOVÁ Eva	XX	XX	XX	XX
	LOŠONSKÁ Anna	XX	XX	XX	XX
	NEKOVÁŘOVÁ Jana	XX	XX	XX	XX
	REINIŠOVÁ Lenka	XX	XX	XX	XX
	TITLOVÁ Jana	HP	ddhm-346	4/2004	5/2004
OP VK	TROJAN Luboš	LENOVO	ddhm-465	7/2009	7/2009
	URBANOVÁ Anna	XX	XX	XX	XX
	VÁŇA Miroslav	XX	XX	XX	XX

K – kurz (KRZ) , P – provoz (DDHM, HIM) , U – učební pomůcky (VTB, DK, ED), OP VK – financováno projektem OP VK

**Zakoupený výukový software podle evaluačního webu do 30.10.2006:**

inv.č.	název	cena	počet	celkem
sw-1003/01-16	Office 2003 Pro CZ	10410,75	16	166572
sw-338	Bakaláři 03/04	5320	1	5320
sw-291	Bakaláři 02/03	5320	1	5320
sw-341	Zoner media explorer6+MLC	5609	1	5609
sw-334	Corel Draw	730	15	10950
	SW balík	0	82	0
sw-371/01-32	Office 2003 Pro CZ	1673	32	53536
sw-362/01-24	Matlab Basic suite	3070,2	24	73684,8
sw-366	Bakaláři 04/05	6020	1	6020
sw-1006/01-05	Matlab concurent	14851,2	5	74256
sw-395/05-10	Office 2003 Pro CZ	1810	6	10860
sw-402	Bakaláři 05/06	6020	1	6020
sw-380/01-03	Matlab Simulink UNIX/MA	0	3	0
sw-381/01-03	Matlab Simulink Windows	0	3	0
sw-395/01-04	Office 2003 Pro CZ	1810	4	7240
sw-436	Bakaláři 06/20	6280	1	6280
sw-423	Office 2003 Pro CZ	1626	1	1626
sw-422/01-17	Office 2003 Pro CZ	1626,67	17	27653,39
sw-430/01-20	Pinnacle Studio Plus 10	530,75	20	10615



INVESTICE DO ROZVOJE VZDĚLÁVÁNÍ

				0
celkem			234	471562,19

Druh software	Název software	Počet licencí
<b>Operační systémy</b>		
<b>Sít'ové OS</b>	Novell NetWare 6.0 – provoz ukončen 2006	250
	Novell NetWare 4.1 Perfect Office – provoz ukončen 2006	250
	DEBIAN GNU/Linux	3
	Windows 2000 server – provoz ukončen 2006	1
	Windows 2003 standard server	2
	Windows 2003 enterprise server	1
	Windows 2003 CAL – klientské licence	230
	Exchange 2003 standard server	1
	Exchange 2003 CAL – klientské licence	110
	NetWare for Small Business Suite – provoz ukončen 2006	25
<b>Lokální OS</b>	Windows for Workgroups 3.11 CZ sel	1
	Windows 98 Czech VUP SEL	16
	Windows 98 Czech VUP SEL	1
	Windows 2000 Professional Czech version upgrade	5
	Windows 2000 Professional Czech VUP MVL	16
	Windows CAL 2000 English CVUP MVL	16
	Windows XP Professional OEM	45
	Windows XP Professional	3
	Windows 2000 Professional	2
	Windows Vista Business OEM s možností downgrade na WIN XP	30
<b>Výukový</b>		
<b>Kancelářský:</b>	Microsoft Office 2003 Professional CZ	75
	Microsoft Office XP Professional CZ	16
	Microsoft Office 2000 Professional Czech upgrade	5
	Microsoft Office 2000 Professional Czech	34
	Microsoft Office 2007 Professional Czech	35
	Microsoft Office 2007 Standard Czech	30
	MS Excel 5.0 CZ SEL	1
	MS Word 6.0 CZ SEL	1
	MS Office Pro 97 Win32 Czech SEL	17
<b>Výukový pro technické předměty:</b>		
	Autodesk Inventor Professional Cz učitel	2
	Autodesk Inventor Professional Cz EDU	20
	MIKROPROG F sim neomezeně	-



INVESTICE DO ROZVOJE VZDĚLÁVÁNÍ

	Autodesk Mechanical desktop R4.0	250
	Autodesk Mechanical desktop R4.0 PP	250
	Autodesk Architectural desktop R2	250
	Autocad R14	250
	Autodesk Inventor R3.0	250
	LabView 3.1.1	
	Surfcam	15+1
	Control Web - freeware	
<b>Grafika a zpracování obrazu:</b>		
	CANOPUS HomeEdge	1
	CANOPUS VideoFX	1
	CANOPUS MPEGCraft	1
	CANOPUS EZDV	6
	ADOBE Premiere 6.5	6
	ADOBE Premiere 6.0	1
	ADOBE Photoshop LE	6
	ADOBE Photoshop CS2	20
	Zoner Media Explorer 6 Profi - neomezeně	-
	Pinnacle Studio Plus 10	20
	Corel DRAW Graphics Suite 11	16
<b>Účetnictví:</b>	ÚČTO 2003	10
	ÚČTO 2004	10
	ÚČTO 2007	16
	ÚČTO 2008	16
	účetnictví FSP 96 ver 5.0 multi	
<b>Programování:</b>	BORLAND C++ Builder 6 Professional EDU	16
	Evidence-elektronická učebnice EDU	16
	BORLAND Delphi 7 Professional	16
	BORLAND Jbuilder 9 Developer Edition EDU	16
	BORLAND C++ Builder 5 Standard EDU	20
	BORLAND Delphi 5 Standard EDU	20
	Visual Basic Std. 6.0 Win32 Czech SEL Lrng	32
	Visual FoxPro Pro 6.0 Win32 Czech CUP SEL	16
<b>VVP</b>	LANGMASTER Škola hrou - Matematika 2 (9 - 12 let)	
	LANGMASTER Škola hrou - Přírodověda 2 (9 - 12 let)	
	LANGMASTER Škola hrou - Matematika 2 (12 - 16 let)	
	LANGMASTER Škola hrou - Fyzika (12 - 16 let)	



INVESTICE DO ROZVOJE VZDĚLÁVÁNÍ

	LANGMASTER Škola hrou - Fyzika 2 (12 - 16 let)	
	LANGMASTER Škola hrou - Biologie (12 - 16 let)	
	LANGMASTER Škola hrou - Zeměpis (12 - 16 let)	
	LANGMASTER Anglicko-český a česko-anglický slovník Lexikon	
	LANGMASTER Angličtina Elements - kurz pro začátečníky	
	LANGMASTER Angličtina Elements - kurz pro středně pokročilé	
	LANGMASTER Angličtina Elements - kurz pro pokročilé	
	LANGMASTER Španělština Mirada - kurz pro začátečníky	
	LANGMASTER Španělština Mirada - kurz pro mírně pokročilé	
	Matlab multi - síť	25
	Classroom kit - ML Suite	25
<b>Provozní</b>		
<b>Antivirový</b>	NOD32 pro Windows	250
<b>Ostatní</b>		
<b>Zálohování</b>	Veritas Backup Exec, Windows, Servers, v9.0	1
	Veritas Backup Exec, Windows, Remote agent (CAL) for NetWare Servers 1 pack,v9.0	2
<b>Evidence, účetnictví</b>	AW CAESAR v7.0	1
	Rozpočet, účetnictví, účetní výkaznictví	1
	VEMA	1
	Výkaznictví JASU v 6.41	1
	Bakaláři 06/07	1
	Edu Base v 2.15 neomezená licence	1
	Fenix v 5.80	2
<b>Dokumenty</b>	Vedení školy	1
	Škola a právo	1
	CD-ROM Sklenda - VPS, Žaloby, VSPO	1
	Zákony ČR onLine	1
	202 Dokumentů ředitele školy	1
	Žaloby 1.0 + VSPO 1.0	1
	BOZP a hygiena ve škole	1
	Dotace a fondy	1
	Legislativa školy	1
	Optim Access-SODAT32 ver. 5.0 multi	1
	Total commander plná	48
	Altap Salamander 2.5 – neomezená licence	-



INVESTICE DO ROZVOJE VZDĚLÁVÁNÍ

	Evidence-elektronická učebnice	1
	Klasifikace-elektron. Učebnice	1
	CD-ROM Elektro	1
	Úvazky a rozvrh-elektron. Učebnice	1

Plán ICT - požadavky 1.9.2009 – 31.12.2009				
Druh software	Název software	Datum:	Cena Kč bez DPH	Délka licence - roky
<b>Infrastruktura</b>				
Antivirový	NOD32 klient 300 licencí	XI.09	50 361	1
internet.připojení	CESNET2 40Mbps	4/4.2009	38191	(v AMIS)
MSDN	MSDN AA obnovení multilicence	XI.09	14 000	1
Škola	Doména sps-pi.cz	X.09	300	1
<b>Celkem SW</b>			<b>64 661</b>	
<b>HW:</b>				
PC	1ks PC náhrada za neopravitelný v P9	XII.09	12 000	Event.
USB optické myši k notebookům	30 ks	XII.09	2 520	projekt
Brašny na notebooky	30 ks	XII.09	18 000	projekt
USB optické myši a PS2 klávesnice	17 ks – havarijní současný stav	XII.09	3 500	
Rozšíření studentského serveru	4096 MB RAM a Intel GB LAN	XII.09	2800	Event.
Žákovské PC	17 ks PC do uč.P6 – posuv do D8	XII.09	250 000	Event.
<b>Celkem HW:</b>	<b>Bez položek z projektu a eventuelně</b>		<b>3 500</b>	

Plán ICT - požadavky v roce 2010				
Druh software	Název software	Datum:	Cena Kč bez DPH	Délka licence - roky
<b>Infrastruktura</b>				
Antivirový	NOD32 klient 300 licencí	XI.09	50 361	1
internet.připojení	CESNET2 40Mbps	ročně	116 376	1
MSDN	MSDN AA obnovení multilicence	XI.10	14 000	1
Škola	Doména sps-pi.cz	X.09	300	1
Evidenční	Update AW Caesar	V.10	1 500	
AMIS	Metropolitní licenční pásmo	III.10	27 000	1r.,AMIS
Metr. síť	Podpora CSSPD	V.10	12 000	1r. AMIS
Školní síť	Podpora CSSPD	II.10	8 000	1
<b>Celkem:</b>			<b>190 537</b>	



INVESTICE DO ROZVOJE VZDĚLÁVÁNÍ

Výukový	Bez položek z AMIS			
	8 ks MS Office 2007 Professional OEM	II.10	56 000	kurzy
Celkem:				
Celkem SW			0	
HW:				
Žákovské PC	17 ks PC do uč.P6 – posuv do D8	II.10	250 000	
Posílení serverů	3 ks HD Ultra SCSI	II.10	45 000	
Škola	Pásková zálohovací jednotka + 5kazet	II.10	50 000	Event.
Náhradní díly	5ks napájecí zdroj Fortron	II.10	4 000	
Bezdrátová školní síť	Úsporná verze rozšíření školní WIFI sítě	VII.10	150 000	Event.
Rozšíření počtu páteřních přepínačů	2ks switch CISCO 2960 pro rozšíření přípojných míst	VII.10	100 000	
Celkem HW:			599 000	

Školení v oblasti IT:

1. Na základě smlouvy se společností NEOTECH proběhne zdarma školení učitelů v oblasti informačních systémů podniku pro výuku praktických cvičení studijního oboru Informační technologie.
2. Učitelé CISCO akademie po vyhlášení termínů školení se doškolí pro výuku kurzů IT Essentials I a Bezpečnost sítí ve Střední škole aplikované kybernetiky s.r.o. v Hradci Králové. (cca 5000,- Kč/os/kurz)
3. Všichni učitelé v rámci projektu OP VK budou proškoleni pro práci v databázovém vzdělávacím portálu EduBase (placeno v rámci projektu)
4. Předpokládá se školení učitelů v oblasti programovacích jazyků a databází (např letní soustředění v Lipnici).
5. Předpokládá se školení správce sítě (Pokročilá správa sítě - SOFT-TRONIK, a.s., Praha, cca 12.000,- s DPH).

Tiskové řešení:

Díky realizaci projektu OP VK bude postupně přecházet požadavek tisku do nového tiskového řešení pomocí dvou barevných kopírovacích strojů do formátu A3 s přístupem přes evidenční systém SafeQ. Žáci a učitelé mají možnost po přihlášení pomocí bezkontaktní karty tisknout a kopírovat na těchto strojích. Tisk na ostatních současných tiskárnách bude dobíhat, takže cílově zůstanou pouze tiskárny střediska INFOS a tiskárny nutné v provozu školy.

Dne: 1.9.2009

Zpracoval:

Ing. Břetislav Bakala  
ICT koordinátor